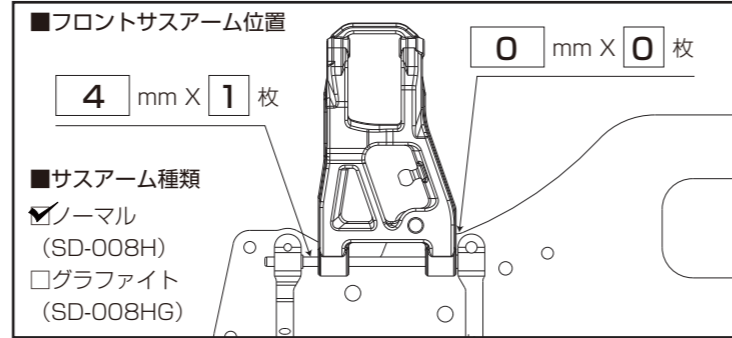
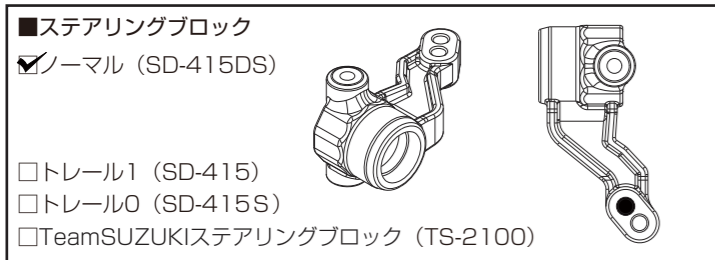
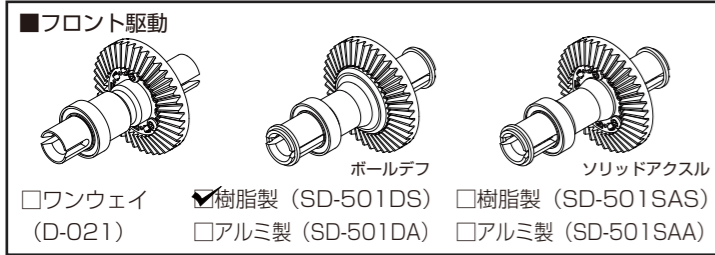
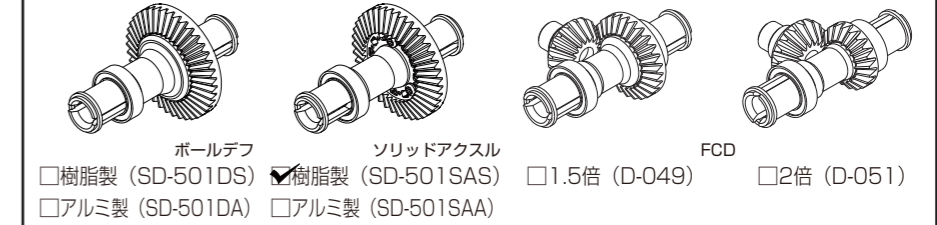


DATE	2010 / 1 / 21
サーキット	谷田部アリーナ ドリフトサーキット
環境	<input checked="" type="checkbox"/> インドア <input type="checkbox"/> アウトドア
路面	<input checked="" type="checkbox"/> アスファルト <input type="checkbox"/> コンクリート <input type="checkbox"/> カーペット
グリップ	<input type="checkbox"/> 高い <input checked="" type="checkbox"/> 普通 <input type="checkbox"/> 低い
ボディ	Team TOYO with GP SPORTS S15

コメント

※ドリフト中にアクセルを思いっきり
ふかしていただけるセッティングです。

■リア駆動



■ギヤ比

スパー (48) ピッチ (74) 枚 × 2.35 = ギヤ比 (5.61 : 1)

ピニオン (48) ピッチ (31) 枚

